



# Lautsprecher Modell: AURA

## Manual

### 1. Dank

Wir danken Ihnen für das Vertrauen, das Sie uns mit dem Kauf des WLM – Referenz-Monitor **AURA** bewiesen haben.

Wegen der neuartigen Funktion der WLM-Lautsprecher, bitten wir Sie, die nachstehende Anleitung vor dem Anschluss und vor dem Betrieb der Lautsprecher genau durchzulesen. Ihr Vorteil: durch die richtige Aufstellung können Sie zu einer verbesserten Klangwiedergabe kommen.

### 2. Lieferumfang / Verpackung

Zum Lieferumfang der Lautsprecher gehören:

- 2 AURA - Lautsprecher
- 1 Visier-Einrichtung (links/rechts verwendbar)
- Manual
- Garantie - Registrierung

**Anmerkung:** die Visiereinrichtung befinden sich beige packt als loses Zubehör!

Die **Verpackung** bietet dem Lautsprecher einen guten Schutz während des Transports. Wir empfehlen Ihnen, die Verpackung für spätere Versandzwecke aufzubewahren.

### 3. Beschreibung

Das Modell AURA besitzt eine interne Frequenzweiche und kann dadurch als "passiver" Lautsprecher betrieben werden.

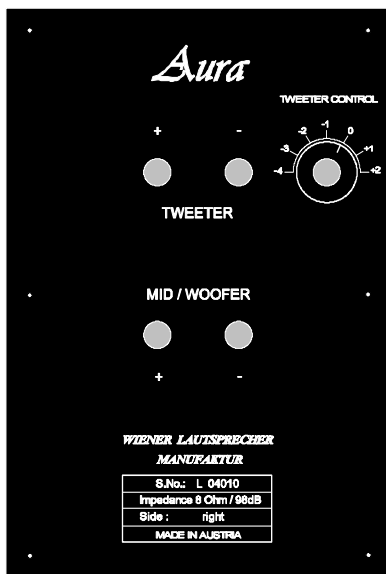
**Passiv- / Aktiv- Umschaltung** (als Sonderausführung erhältlich)

Diese Option bietet die Möglichkeit die AURA später zu einem vollaktiven Lautsprecher-System aufzurüsten. Durch die Umschaltung wird die interne passive Weiche, die sich hinten am Terminal befindet, aus dem Signalweg ausgeschaltet.

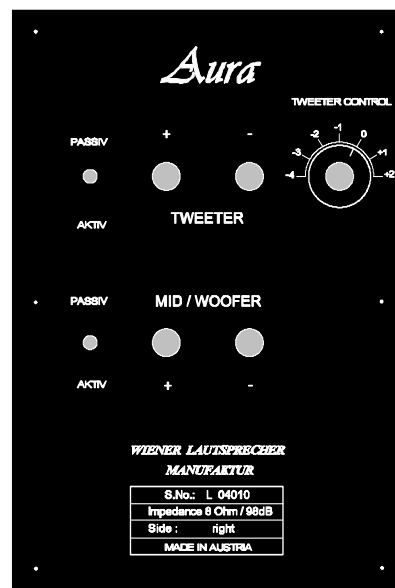
**Anmerkung:** Bei den Kippschaltern der Passiv- / Aktiv- Umschaltung handelt es sich um gesicherte Schalter. Ziehen Sie daher den Kippschalter leicht aus der Rasterung bevor Sie diesen in eine andere Stellung bewegen.

**Bei vollaktivem Betrieb kommt eine externe WLM Aktivweiche „SYSTEM CONTROL“ zum Einsatz. Wegen Beschädigungsgefahr dürfen die Lautsprecher in dieser Betriebsart nicht ohne Aktivweiche betrieben werden!**

Standardausführung



Passiv- / Aktiv- Umschaltung  
(Option)



Die massiven Bi-Wiring WBT-Polklemmen erlauben alle gängigen Anschlüsse wie Kabelenden, Banana oder Gabelschuhe.

Es bleibt Ihrem individuellen Geschmack überlassen, ob Sie die Lautsprecher mit oder ohne die vordere Abdeckung betreiben wollen. Vor allem ästhetische Gründe sind dafür ausschlaggebend; klangliche Unterschiede zwischen dem Betrieb mit oder ohne Abdeckung sind kaum auszumachen.

**Beachten Sie, dass die Lautsprecher eine Reflexöffnung haben, die frei nach allen Seiten abstrahlen können muss!**

Eine stabile Aufstellung und Entkoppelung vom Untergrund durch einen hochwertigen massiven Ständer (Höhe: ca. 550 - 600 mm) sind für ein optimales Klangergebnis sehr entscheidend.

#### 4. Aufstellung

**Wegen der einzigartigen WLM PAC-Technologie ist die Beachtung der nachfolgenden Aufstellungs-Regeln von großer Bedeutung für die Erzielung der best-möglichen Klangwiedergabe.**

Das Lautsprecherpaar besteht aus einem **RECHTEN** und **LINKEN** Lautsprecher (vom Hörplatz aus gesehen), die sich voneinander wesentlich unterscheiden und nicht verwechselt werden dürfen. Am hinteren Anschlussterminal der jeweiligen LS finden Sie die Angabe zur Seitenidentifikation.

Die Distanz zwischen den Lautsprechern (von Achse zu Achse gemessen) sollte in etwa den 1,5 fachen Abstand des Hörabstandes (von Lautsprecher zu Hörer) betragen.

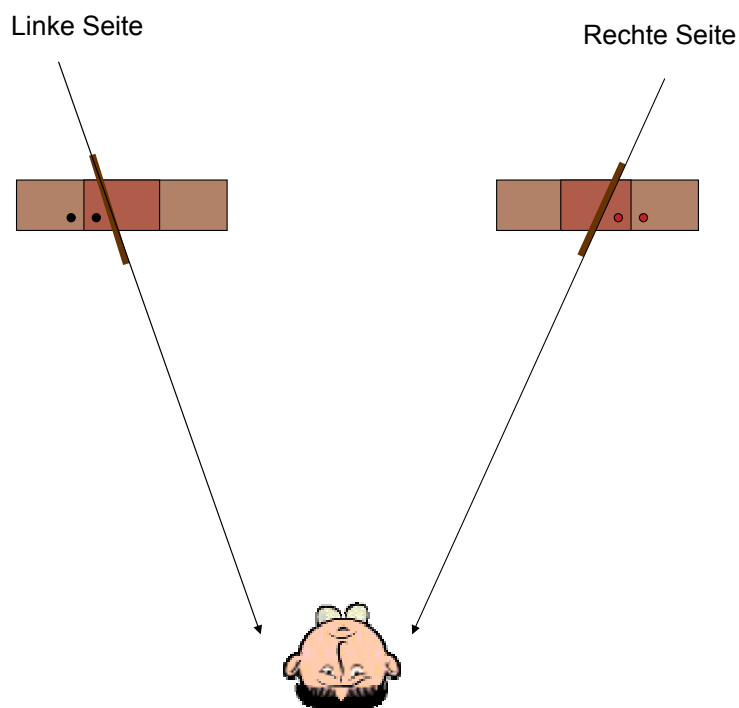
**Beispiel:** wenn Sie 3,0 Meter vom Lautsprecher entfernt sitzen, sollte der Achsabstand zwischen den Lautsprechern 4,5 Meter betragen.

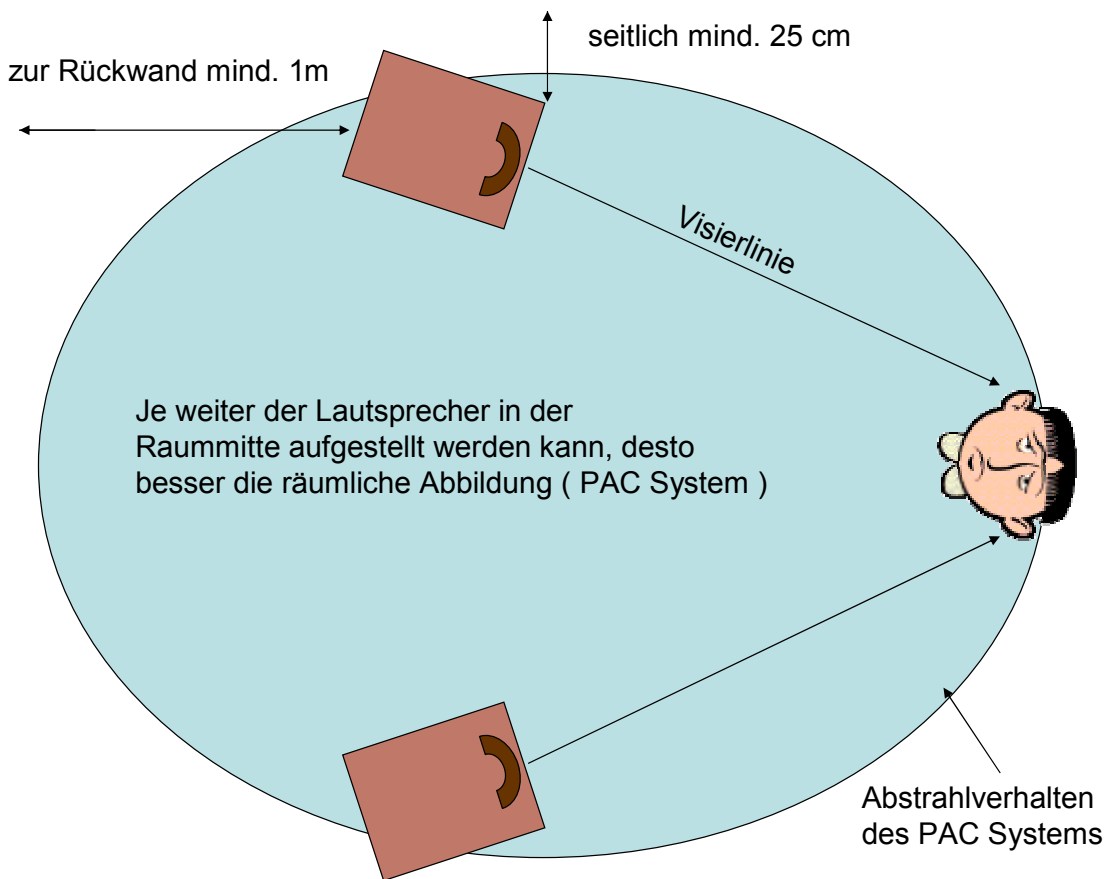
Um eine gute räumliche Abbildung erzielen zu können, sollten die Lautsprecher mindestens 1,0 Meter oder mehr von der Rückwand entfernt aufgestellt werden. Der Abstand zur seitlichen Wand kann wesentlich geringer sein.

Durch die WLM PAC-Technologie (Ausführungen dazu weiter unten) wird das Klangbild in einer gut zu ortenden räumlichen Ausdehnung, ähnlich einer Klangblase, zwischen den Lautsprechern wiedergegeben.

Die endgültige und genaue Ausrichtung der Lautsprecher anhand des mitgelieferten Visiers ist unabdingbar. Die Visiervorrichtung wird auf das Hochtonteil aufgesetzt und links/rechts so umgesteckt, dass sich die vordere Kante des Holzkeileinsatzes im Zentrum der Visiereinrichtung befindet (siehe Skizze). Die durch die überstehende Holzleiste gebildete Visierlinie ist genau auf den Hörplatz zu richten.

#### 4.1 Schaubild PAC – Visiereinrichtung





## Anpassung der Lautsprecher an die Hörumgebung

### 5. Anschluss-Varianten

#### 5.1 Passiver - Betrieb

Die AURA - Lautsprecher sind für den passiven Betrieb vorgesehen und können direkt an einen Vollverstärker oder an eine Endstufe angeschlossen werden.

Durch das am Lautsprecher-Anschluss-Terminal integrierte **"TWEETER CONTROL"** kann die AURA im Hochtonbereich sehr feinfühlig auf die jeweilige Raumakustik und den individuellen Hörgeschmack angeglichen werden.

#### 5.2 Teilaktiver Betrieb mit WLM **"PASSIVE CONTROL"** (als Option erhältlich)

In Verbindung mit der sehr nützlichen WLM-Option **PASSIVE CONTROL** können Sie die AURA Passiv-Lautsprecher teil-aktiv betreiben.

Sie können Grundton- und Bass-Anteile Ihres Signals auf die Umgebung abstimmen, indem Sie den Tiefenbereich der Wiedergabe **aktiv** entzerren. Durch die Entzerrung wird der Tiefbassbereich erheblich nach unten ausgedehnt.

Neben der optimalen Raumanpassung ist das hörbare Ergebnis: Fülle, Wärme und ein deutlich gesteigertes sehr kontrolliertes Bassfundament.

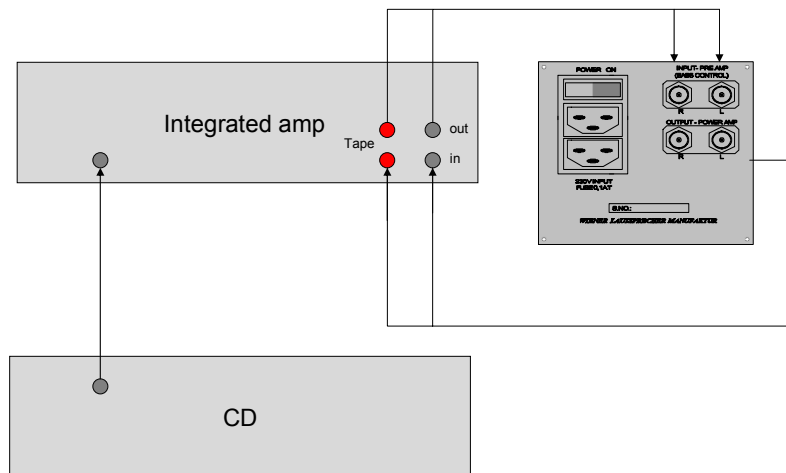
Neben der optimalen Raumanpassung ist das hörbare Ergebnis: Fülle, Wärme und ein deutlich gesteigertes sehr kontrolliertes Bassfundament.

**Anmerkung:** Wird die AURA mit PASSIVE CONTROL betrieben, so ist bei der Passiv- / Aktiv- Umschaltung die Betriebsart „**PASSIV**“ am Terminal zu wählen!

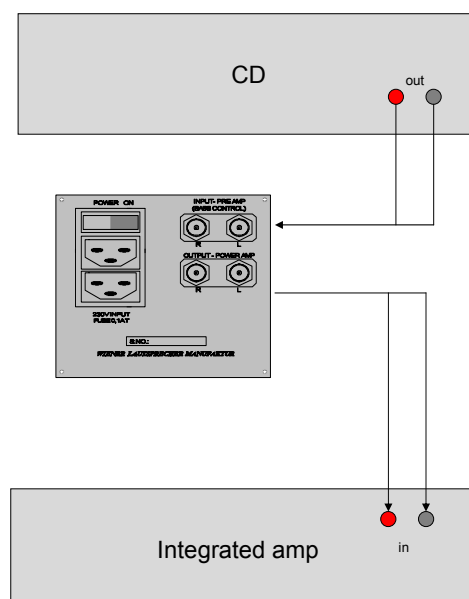
## Anschlussarten von PASSIVE CONTROL

### Vollverstärker:

#### In die Tape-Monitor-Schleife:

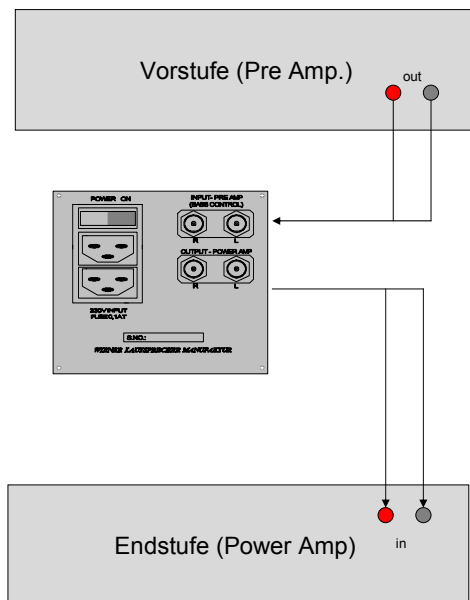


#### Zwischen Quelle und Verstärker:



## Vor-End-Kombination:

### zwischen Vorstufe und Endverstärker



### **Einstellung der aktiven Tiefbass-Entzerrung:**

PASSIVE CONTROL bietet einen Regelbereich von 0 dB bis +12 dB. Die Einstellung kann stufenlos vorgenommen werden, abhängig von der jeweiligen Raumakustik, dem Charakter der jeweiligen Aufnahme sowie dem persönlichen Hörgeschmack.

In der Stellung **0 dB** ist das Passive Control nicht aktiv! In dieser Einstellung werden daher die reinen Bassanteile des passiven Signals (unmodifiziert) durch die AURA wiedergegeben.

Das Passive Control Modul kann zwischen „Fullrange“ oder „Sat + Woofer“ umgeschaltet werden.

### **Betrieb "Fullrange":**

Wird die AURA ohne zusätzlichen Basslautsprecher (Subwoofer) betrieben, dann wählen Sie die Einstellung "Fullrange". In dieser Variante kann die AURA den gesamten unteren Frequenzumfang wiedergeben.

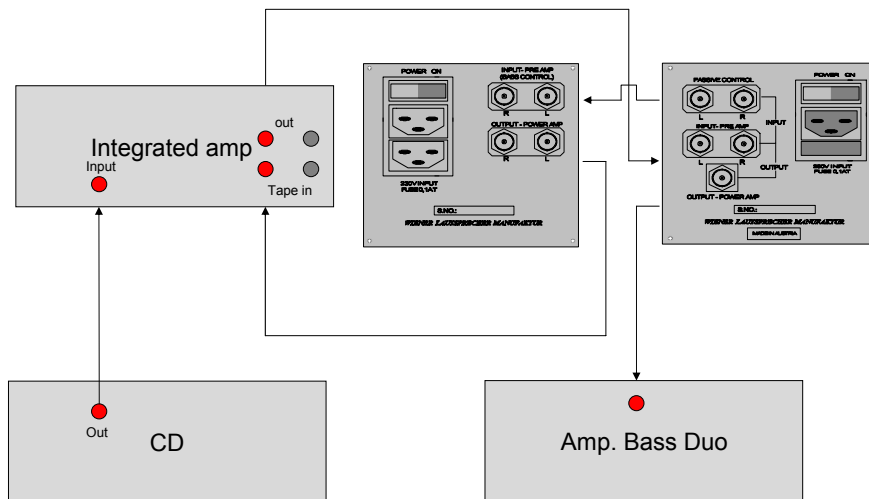
### **Betrieb: "Sat + Woofer":**

Diese Einstellung ist zu wählen, wenn die AURA mit einem zusätzlichen Basslautsprecher (z.B. WLM DUO – Subwoofer) kombiniert wird. Das Signal wird in dieser Stellung bei 80 Hz nach unten abgetrennt. Durch den zusätzlichen Einsatz der WLM-Option BASS CONTROL und einem aktiven DUO Subwoofer kann daher eine perfekte Übernahme-Trennung erfolgen.

# Anschlussarten von PASSIVE CONTROL + BASS CONTROL

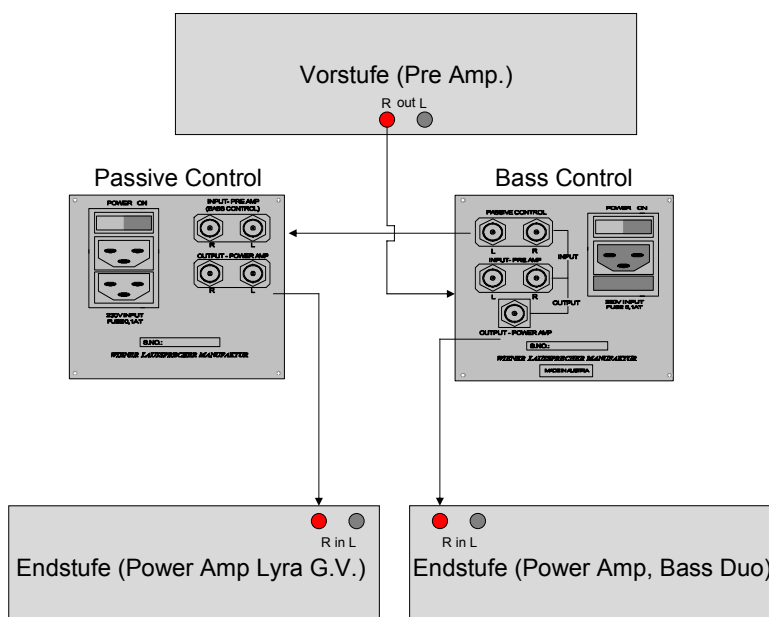
## Vollverstärker:

### In die Tape-Monitor-Schleife:



## Vor-End-Kombination:

### zwischen Vorstufe und Endverstärker



## 6. Technische Erläuterungen

### 6.1 Wirkungsgrad

Der Wirkungsgrad eines Lautsprechers, gemessen in Schalldruck (dB bei 1W, im Abstand von 1m) sagt aus, wie gut ein Wandler das ihm zugeführte Signal umsetzen kann. Je höher der Wirkungsgrad, umso geringer die Anforderungen an einen Verstärker und umso leichter können große Lautstärkepegel erreicht werden.

Die WLM - Lautsprecher haben einen außergewöhnlich hohen Wirkungsgrad von 98 dB.

### 6.2 Impulsverhalten

Je schneller und präziser ein Lautsprecher auf Veränderungen eines Signalimpulses reagiert (Ein- und Ausschwingen), umso besser der Höreindruck. Schon Verzögerungen in Bruchteilen einer Sekunde zwischen dem erhaltenen Impuls und dessen Umsetzung durch den Beginn oder das Ende der Membran-Bewegung entscheiden über die Qualität der Klangwiedergabe.

Die harte Aufhängung der sehr steifen Papiermembranen einerseits und die extrem leistungsstarken Schwingspulen andererseits tragen bei allen WLM - Lautsprechern zu deren außergewöhnlichen Impulsverhalten bei.

### 6.3 PAC (*Phase Acoustic Corrected*)

Unter diesem Begriff möchten wir einen besonderen Vorteil der WLM - Lautsprecher behandeln, nämlich die Fähigkeit, komplette Klangsignale räumlich abzubilden.

Dazu müssen wir vorab ausführen, dass bei tiefen Frequenzen eine räumliche Abbildung (und Ortbarkeit) kaum oder fast nicht möglich ist. Erst mit steigenden Frequenzen nehmen Ortbarkeit und die Möglichkeit der räumlichen Darstellung zu. Um ein gegebenes Signal räumlich abzubilden (und orten) zu können, ist es also wichtig, dass dieses neben den tiefen Frequenzen auch Schwingungen mittlerer und hoher Frequenzen enthält; denn nur letztere sind für uns räumlich wahrnehmbar.

Aber anders als in der realen Welt, in der Geräusche immer aus einem Gemisch verschiedener Schwingungs-Frequenzen bestehen und deswegen auch leicht räumlich wahrzunehmen sind, müssen unsere Ohren die getrennten Frequenzbereiche aus zwei getrennten Lautsprechern (links zu rechts) erst wieder zu einem (räumlichen) Ganzen zusammen fügen.

Herkömmliche Lautsprecher mit Hochtönern in konventioneller Anordnung und verschiedenster Bauarten kämpfen mit der Schwierigkeit der räumlichen Verschmelzung hoher und tiefer Frequenzen der beiden Stereo-Lautsprecher. Die üblicherweise direkt oder indirekt abgestrahlten hohen Frequenzen lassen sich mit den mittleren und tiefen Frequenzen, vor allem aber zueinander nicht oder nur unzureichend „verschmelzen“ und geben dadurch den Standort der Lautsprecher preis. Zudem wandern hohe Frequenzen durch Verformungen immer schneller an unsere Ohren als mittlere und tiefe; die Folge sind Laufzeitunterschiede über das gesamte Frequenzspektrum und eine Überbetonung der 2-kanaligen Wiedergabe ohne konstanter räumlicher Abbildung bei allen Frequenzen.

Die besondere Ansteuerung und Anordnung des Hochtonsystems bei den WLM-Lautsprechern ermöglicht eine homogene Verschmelzung der hohen Frequenzen zueinander und den Frequenzanteilen, welche Mitten- und Tieftonchassis liefern. Der Hörer kommt dadurch in den Genuss einer fein gestaffelten räumlichen Abbildung des Klangbildes. Nicht länger ist er auf eine 2-kanalige Wiedergabe seiner Lautsprecher fixiert oder beschränkt. Diese treten akustisch in den Hintergrund zum Zwecke einer Wiedergabe, welche ihn unmittelbar in die ursprüngliche Aufnahmesituation zurück versetzt.

Die in der Welt einzigartige PAC-Technologie ermöglicht demnach eine fast vollkommene räumliche Wiedergabe von Musik mit nur 2 Lautsprechern (+ gegebenenfalls einem Sub-Woofer).

## 7. Technische Daten: AURA

Chassis	PAC – Hochton-System 210 mm Papier Tief-/Mitteltöner
Impedanz	8 Ohm
Frequenzbereich	35 Hz* - 20 kHz (*mit Passive Control)
Wirkungsgrad	98 dB - 1m/1W
Empfohlene Verstärkerleistung	3,5 bis 200 Watt
Anschlüsse	Bi-Wiring
Abmessungen	480 mm Höhe 230 mm Breite 300 mm Tiefe
Gewicht pro Stück	11 Kg

## 8. Garantie-Information

### Eingeschränkte Garantie

Die Wiener Lautsprecher Manufaktur sichert für seine Produkte während der Gewährleistungsfrist eine einwandfreie Funktion sowie Freiheit von Fertigungs- bzw. Materialfehlern zu.

Diese Fristen(\*) betragen für die Lautsprecher AURA 5 Jahre, für die PASSIVE CONTROL und BASS CONTROL 2 Jahre.

(\* gerechnet ab dem Datum des Kaufs bei einem autorisierten WLM - Fachhändlers).

Zwingende Voraussetzung ist, dass diese Produkte entsprechend den Vorgaben dieser Anleitung betrieben werden.

WLM wird dem Käufer während der Garantiezeit defekte Bauteile kostenlos reparieren oder ersetzen; Bedingung ist allerdings:

- Die ausgefüllte Garantie-Karte muss innerhalb von 30 Tagen nach Kaufdatum bei WLM vorliegen.
- Das Gehäuse darf keine Spuren einer mechanischen Beschädigung und das Innere keine Spuren von Erhitzung aufweisen, die auf eine unsachgemäße Installation oder Behandlung schließen lassen und deswegen eine elektrische Überlastung der Bauteile herbeigeführt haben können.
- Die Platinen und deren Komponenten dürfen keine Spuren unsachgemäßer Eingriffe zeigen, sei es zum Zwecke der Veränderung oder der Reparatur.
- Es dürfen keine Anzeichen erkennbar sein, die auf eine Nichtbefolgung der Vorgaben dieser Anleitung schließen lassen.

Obendrein lehnt WLM die Verpflichtung zur Instandsetzung oder zum Tausch eines Bauteiles ab, wenn die Serien-Nr. des Gerätes oder der Komponenten des Gerätes verändert, entfernt oder unkenntlich gemacht worden sind. WLM wird keine Verantwortung für Reparaturen durch nicht-autorisierte Personen übernehmen und deswegen auch nicht für daraus entstandenen Schaden einstehen.

### Folgeschäden

Alle Garantieansprüche, die WLM - Produkte betreffen, basieren auf der Dauer dieser eingeschränkten Garantiezusage. Während der Laufzeit dieser eingeschränkten Garantiezusage wird WLM weder für direkte oder noch indirekte Folgeschäden, die mit dem Betrieb des Lautsprechers bzw. Gerätes zusammen hängen, aufkommen.

### Garantie-Anspruch

Der Anspruch des Käufers beschränkt sich entsprechend der eingeschränkten Garantie auf die Reparatur, den kostenlosen Ersatz durch den Hersteller oder den autorisierten Fachhändler.

Um einen Garantieanspruch unter dieser eingeschränkten Zusage anzumelden, wenden Sie sich direkt an den Hersteller oder an den Distributor in Ihrem Land.

Nach Erhalt der Bestätigung Ihres Garantieantrages schicken Sie das defekte Gerät an die angegebene Adresse. Der Defekt wird geprüft und, falls gerechtfertigt, unter Garantie kostenlos repariert.

Der Käufer hat die Kosten des Versands zu tragen. Bedingung ist, dass die Garantie-Karte vorab an die nachstehende Adresse geschickt wurde:

WLM Loudspeakers  
Treietstrasse 56  
6832 Sulz  
AUSTRIA

Phone: +43 (0)5522 44641 (Customer Service)

Web: [www.wlm-loudspeakers.com](http://www.wlm-loudspeakers.com)

## WLM Garantie-Anmeldung

Bitte lassen Sie dieses Formular beim Kauf von Ihrem Fachhändler ausfüllen.

Mit dieser Registrierung erhalten Sie das Recht auf technische Unterstützung und Gewährleistung.

Bitte senden Sie  
die Anmeldung an:

**WLM Loudspeakers**  
**Treietstrasse 56**  
**A-6832 Sulz**  
**Austria**

Customer Service:

Phone : +43 (0)5522 44641

Fax : +43 (0)5522 44641-74

Web : [www.wlm-loudspeakers.com](http://www.wlm-loudspeakers.com)

Geräte-Typ: **AURA**.....Serien-Nr.:.....

Geräte-Typ: **PASSIVE CONTROL**...Serien-Nr.:.....

Geräte-Typ: **BASS CONTROL**.....Serien-Nr.:.....

Kaufdatum:.....Fachhändler:.....

Händler-Adresse:.....

Name/Vorname des Käufers:.....

Adresse Straße: .....

PLZ Ort: .....

Kontakt Telefon: .....

Fax: .....

E-Mail: .....

Kommentare: